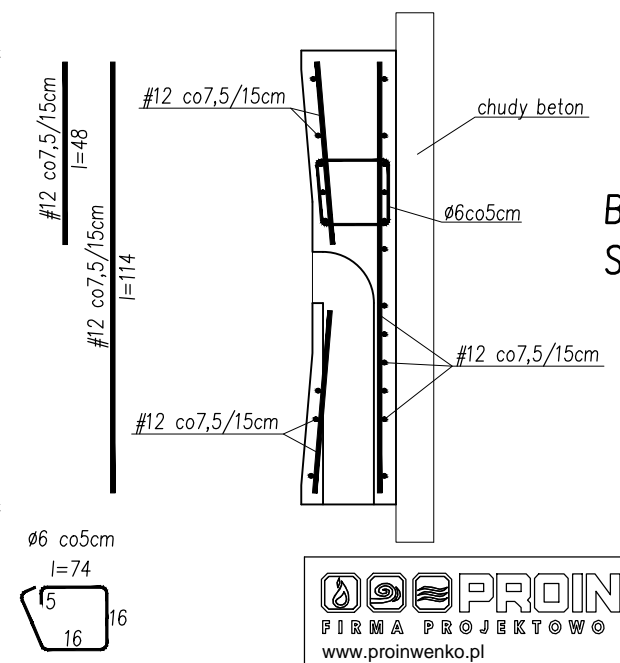
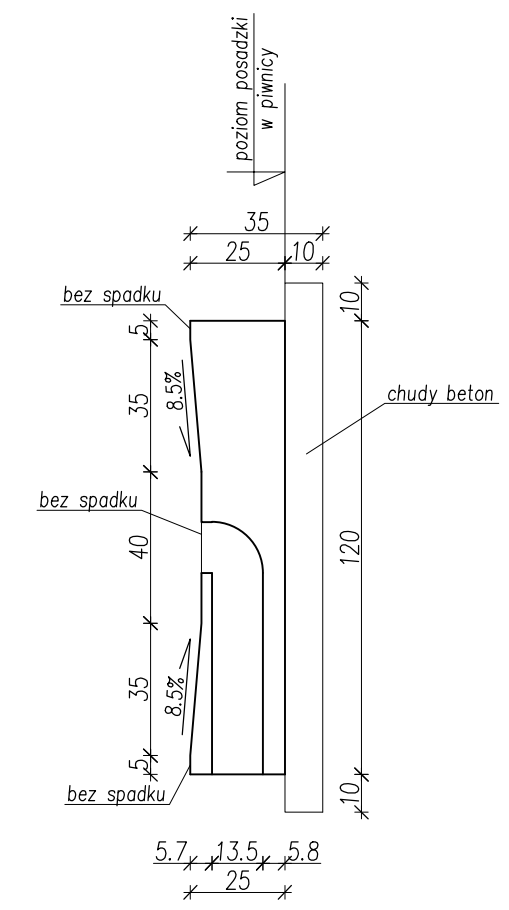
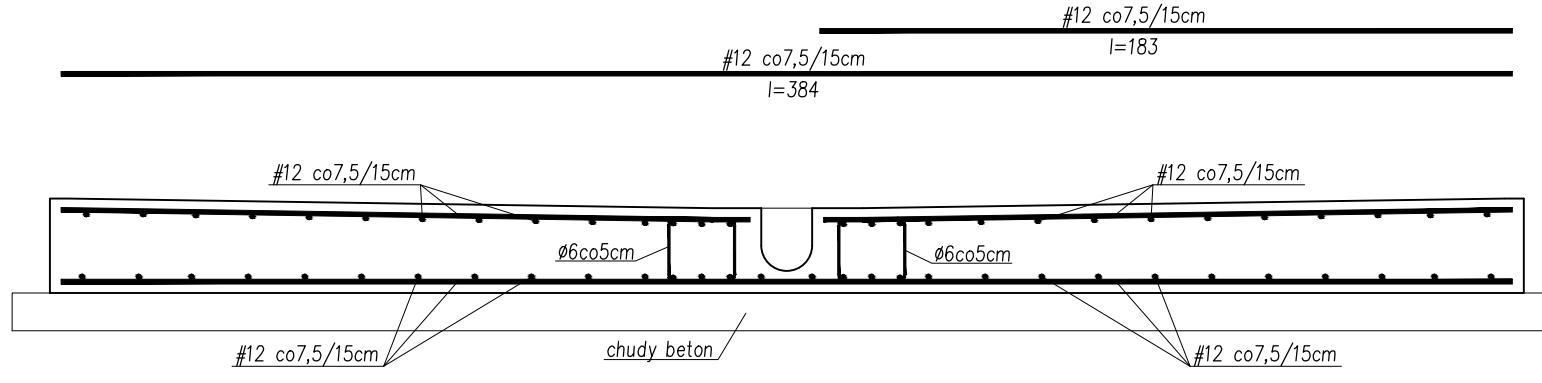
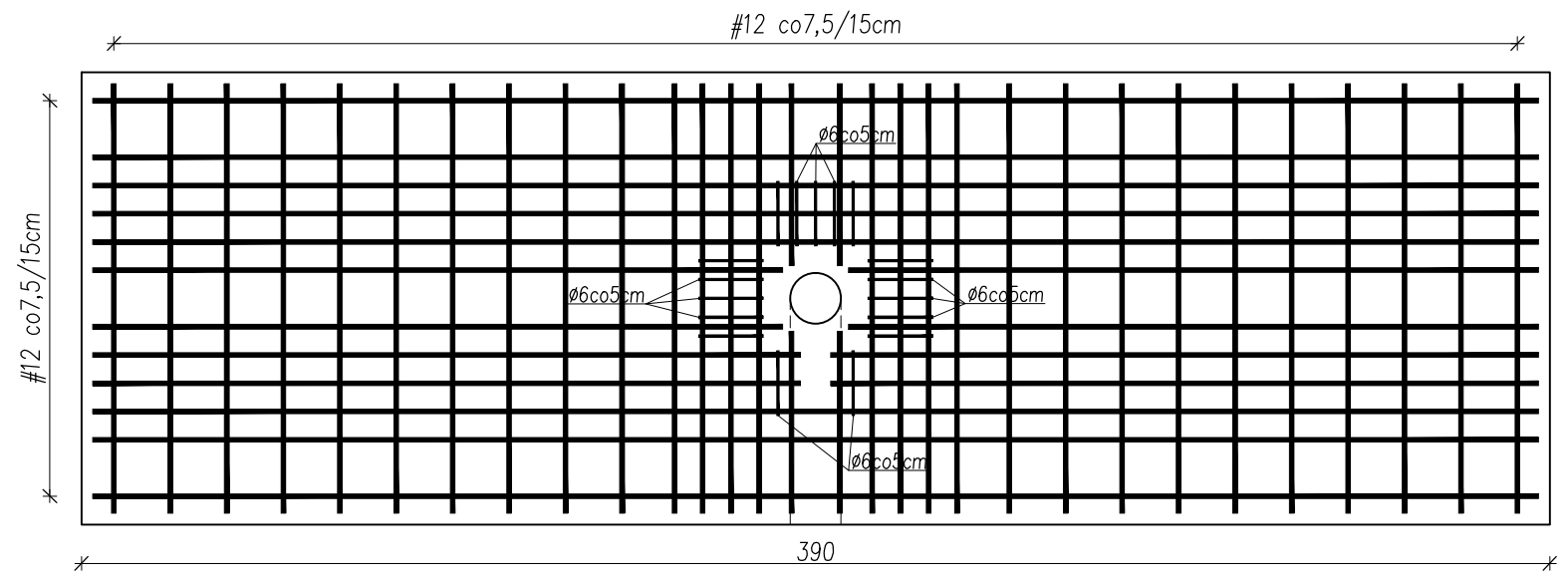
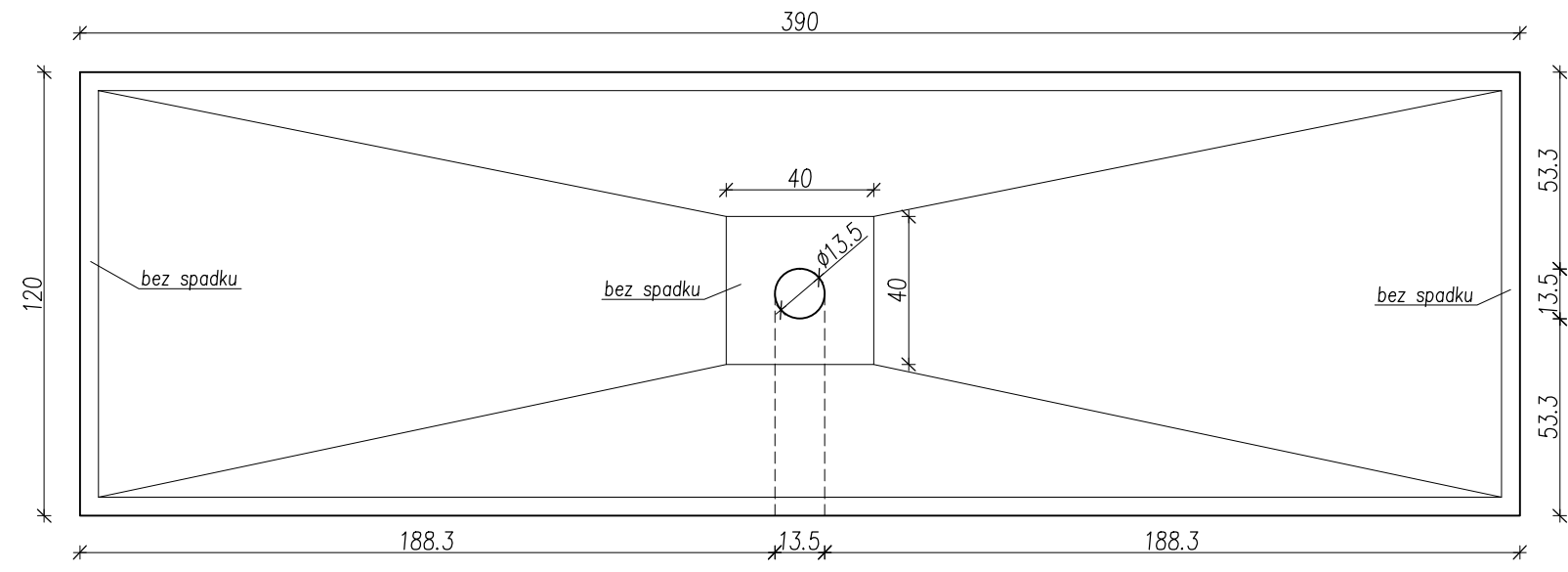
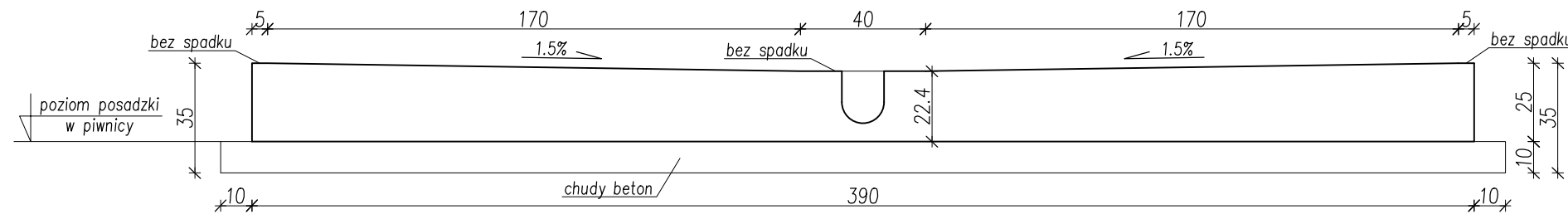


FUNDAMENT POD ZBIORNIK 1

Skala 1:20



BETON: B25 (C20/25)
STAL: A-IIIIN (RB500)

PROINWENKO
FIRMA PROJEKTOWO - BUDOWLANA
ul. Witosa 9/29
39-200 Dębica
tel. 509-867-630
www.proinwenko.pl
e-mail: biuro@proinwenko.pl

Temat : Wykonanie robót budowlanych w ramach zadania pn. "Termomodernizacja budynków krytej pływalni w Ropczycach"			
Adres : Ropczyckie Centrum Sportu i Rekreacji ul. Konarskiego 6, 39-100 Ropczyce, dz. nr ewid. 438/10 i 425/6 obręb Ropczyce			
Inwestor : Gmina Ropczyce ul. Krisego 1, 39-100 Ropczyce			
Rodzaj opracowania : FUNDAMENTY POD ZBIORNIKI			
Skala : 1:20	Nazwa rysunku : FUNDAMENT POD ZBIORNIK 1	Nr rys. : K-8	
Projektował : mgr inż. Gabriel Sowa	Nr uprawnień : K-69/01	Data : 12.2014	Podpis :
Sprawdził :	Nr uprawnień :	Data :	Podpis :